

# LOCUST

Šmykom riadený nakladač  
s viac ako 30 ročnou históriou.

Locust je priamy nástupca  
nakladača UNC vyrábaného  
tým istým výrobcom  
ponúkajúcim  
dlhoročné skúsenosti,  
vývoj a tradíciu  
spojené v novom  
produkte.



## L 903

šmykom riadený čelný nakladač  
vyrábaný na Slovensku prešiel  
dlhoročným vývojom od

prvých kusov UNC v roku 1981 až po dnešné nakladače LOCUST,  
ktorých kvalita je osvedčená testovaním a používaním v rôznych  
praktických činnostiach (v stavebníctve, v poľnohospodárstve,  
zimná údržba ciest a parkovísk), v mnohých krajinách  
a za rozličných poveternostných a terénnych podmienok.

Spojením dlhoročných skúseností, nápadov od našich spokojných  
klientov a kvalitných komponentov ako sú motor, hydrostatický  
pohon a konštrukčné prevedenie ponúka LOCUST vysokú efektívnosť  
práce a pomer cena výkon vo svojej triede.

Najžiadanejší nakladač vďaka pomeru výkon cena a nízkym  
prevádzkovým nákladom.

### VLASTNOSTI NAKLADAČA

- nízke prevádzkové náklady
- vysoká efektívnosť práce
- ľahké ovládanie
- vysoký komfort
- bezkonkurenčný výhľad z kabíny
- nenáročný servis a údržba
- ničím neobmedzená prístupnosť častí a komponentov
- štandardné aj ISO pripojenie prídavných zariadení
- vysoko flexibilný, ľahko manévrovateľný
- používaním osvedčená prevodovka s ozubenými prevodmi
- dlhá životnosť



**WAY INDUSTRIES, a.s.**  
Priemyselná 937/4, 963 01 Krupina, SLOVAKIA

Tel: +421 45 5501 402  
E-mail: info@way.sk



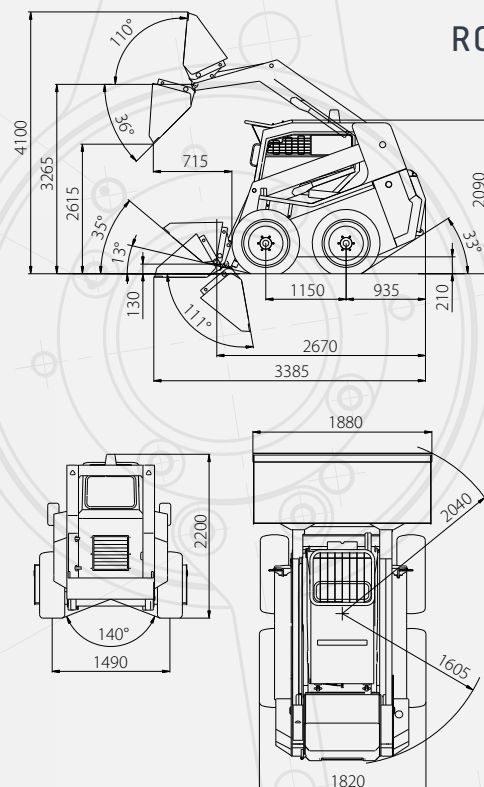
# Locust

## L903

## L903 Speed



### ROZMERY



### TECHNICKÉ PARAMETRE

	PERKINS 404J-E22T	PERKINS 904J-E28T
Model motora	PERKINS 404J-E22T	PERKINS 904J-E28T
Výkon	45 kW	55,4 kW
Výška nakladača	2 090 mm	2 090 mm
Dĺžka nakladača s lopatou	3 385 mm	3 385 mm
Šírka nakladača s lopatou	1 880 mm	1 880 mm
Prevádzková hmotnosť	3 433 kg	3 511 kg
Nominálna nosnosť	935 kg	975 kg
Maximálna rýchlosť (L 903 / L903 SPEED)	15 km/h / 9,5 – 19 km/h	15 km/h / 9,5 – 19 km/h
Navrhovaný objem lopaty	0,43 m <sup>3</sup>	0,43 m <sup>3</sup>
Trhacia sila	27 kN	27,6 kN
Ťažná sila (L 903 / L903 SPEED)	31,7 kN / 39,8 kN	39 kN / 40,3 kN
Zdvíhacia sila	24,1 kN	24,3 kN
Druh pohonu	hydrostatický	hydrostatický
Hydraulické čerpadlo pracovného zariadenia	konštantné	regulačné – LS/LUDV
Rozvádzač pracovného zariadenia	s otvoreným stredom	s uzavretým stredom
Vyrovňovanie lopaty	hydraulické	hydraulické
Hlučnosť	101 dB	101 dB
Pneumatiky štandardné	12 – 16,5	12 – 16,5

Dizajn a technické parametre sa môžu meniť bez predchádzajúceho upozornenia.

**Autorizovaný obchodný zástupca**