

LOCUST

Šmykom riadený nakladač s viac ako 30 ročnou históriou. Locust je priamy nástupca nakladača UNC vyrábaného tým istým výrobcom ponúkajúcim dlhoročné skúsenosti, vývoj a tradíciu spojené v novom produkte.



L 753

šmykom riadený čelný nakladač vyrábaný na Slovensku prešiel dlhoročným vývojom od prvých kusov UNC v roku 1981 až po dnešné nakladače LOCUST, ktorých kvalita je osvedčená testovaním a používaním v rôznych praktických činnostiach (v stavebníctve, v poľnohospodárstve, zimná údržba ciest a parkovísk), v mnohých krajinách a za rozličných poveternostných a terénnych podmienok.

Spojením dlhoročných skúseností, nápadov od našich spokojných klientov a kvalitných komponentov ako sú motor, hydrostatický pohon a konštrukčné prevedenie ponúka LOCUST vysokú efektívnosť práce a najvýhodnejší pomer cena/výkon vo svojej triede.

Vďaka svojim rozmerom a vlastnostiam je vysoko flexibilný, ľahko manévrovateľný a použiteľný aj v zúžených a stiesnených priestoroch. Vhodný najmä pre agrosektor a komunity.

VLASTNOSTI NAKLADAČA

- nízke prevádzkové náklady
- vysoká efektívnosť práce
- ľahké ovládanie
- vysoký komfort
- bezkonkurenčný výhľad z kabíny
- nenáročný servis a údržba
- ničím neobmedzená prístupnosť častí a komponentov
- štandardné aj ISO pripojenie prídavných zariadení
- používaním osvedčená prevodovka s ozubenými prevodmi
- dlhá životnosť



WAY INDUSTRIES, a.s.
Priemyselná 937/4, 963 01 Krupina, SLOVAKIA

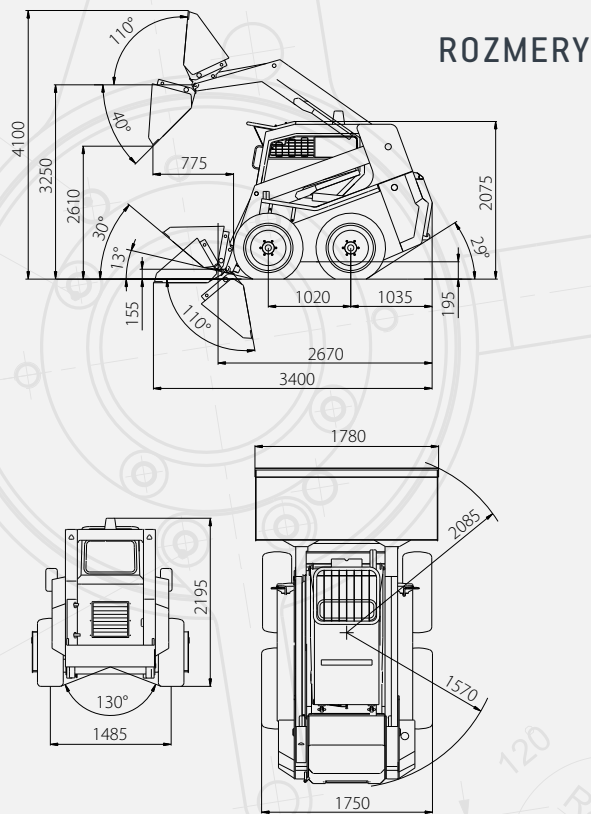
Tel: +421 45 5501 402
E-mail: info@way.sk



Locust

L753

L753 Speed



TECHNICKÉ PARAMETRE

	L753	L753 SPEED
Výška nakladača	2 075 mm	2 075 mm
Dĺžka nakladača s lopatou	3 400 mm	3 400 mm
Šírka nakladača s lopatou	1 780 mm	1 780 mm
Prevádzková hmotnosť	3 250 kg	3 250 kg
Nominálna nosnosť	750 kg	750 kg
Maximálna rýchlosť	14 km/h	8,5 – 17 km/h
Navrhovaný objem lopaty	0,43 m ³	0,43 m ³
Trhacia sila	25,1 kN	25,1 kN
Ťažná sila	24,3 kN	29,6 kN
Zdvíhacia sila	21,5 kN	21,5 kN
Model motora	PERKINS 403J-E17T	PERKINS 403J-E17T
Výkon	36 kW	36 kW
Druh pohonu	hydrostatický	hydrostatický
Hydraulické čerpadlo pracovného zariadenia	konštantné	konštantné
Rozvádzač pracovného zariadenia	s otvoreným stredom	s otvoreným stredom
Vyrovňavanie lopaty	hydraulické	hydraulické
Hlučnosť	101 dB	101 dB
Pneumatiky štandardné	10 – 16,5	10 – 16,5



Dizajn a technické parametre sa môžu meniť bez predchádzajúceho upozornenia.

Autorizovaný obchodný zástupca