

# LOCUST

Šmykom riadený nakladač s viac ako 30 ročnou históriou. Locust je priamy nástupca nakladača UNC vyrábaného tým istým výrobcom ponúkajúcim dlhoročne skúsenosti, vývoj a tradíciu spojené v novom produkte.



## L 1203

šmykom  
riadený čelný  
nakladač vyrábaný

na Slovensku prešiel dlhoročným vývojom od prvých kusov UNC v roku 1981 až po dnešné nakladače LOCUST, ktorých kvalita je osvedčená testovaním a používaním v rôznych praktických činnostiach (v stavebníctve, v poľnohospodárstve, zimná údržba ciest a parkovísk), v mnohých krajinách a za rozličných poveternostných a terénnych podmienok.

Spojením dlhoročných skúseností, nápadov od našich spokojných klientov a kvalitných komponentov ako sú motor, hydrostatický pohon a konštrukčné prevedenie ponúka LOCUST vysokú efektívitu práce a pomer cena výkon vo svojej triede.

Najväčší nakladač schopný pracovať s veľkými objemami a váhami v tých najťažších podmienkach.

### VLASTNOSTI NAKLADAČA

- nízke prevádzkové náklady
- vysoká efektívnosť práce
- ľahké ovládanie
- vysoký komfort
- bezkonkurenčný výhľad z kabíny
- nenáročný servis a údržba
- ničím neobmedzená prístupnosť častí a komponentov
- štandardné aj ISO pripojenie prídavných zariadení
- vysoko flexibilný, ľahko manévrovateľný
- používaním osvedčená prevodovka s ozubenými prevodmi
- dlhá životnosť



**WAY INDUSTRIES, a.s.**  
Priemyselná 937/4, 963 01 Krupina, SLOVAKIA

Tel: +421 45 5501 402  
E-mail: info@way.sk



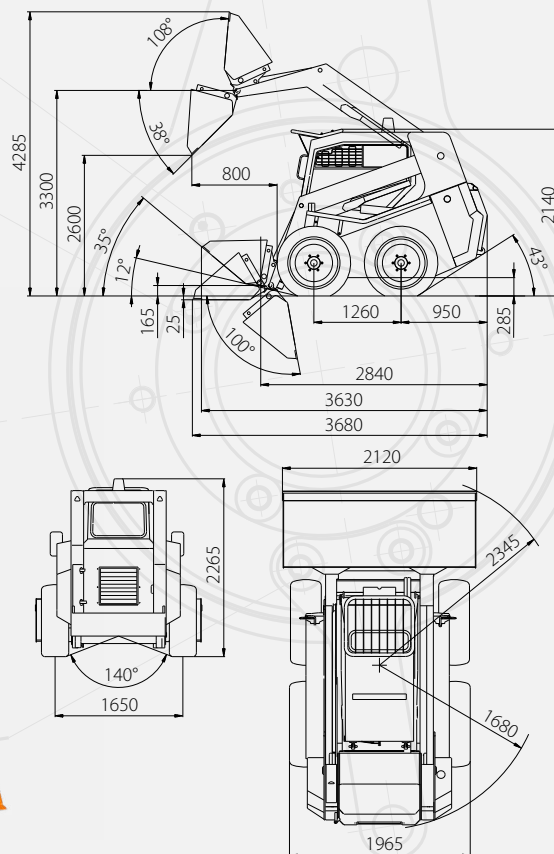
# Locust

## L1203

## L1203 Speed



### ROZMERY



### TECHNICKÉ PARAMETRE

	L 1203	L 1203 SPEED
Výška nakladača	2 140 mm	2 140 mm
Dĺžka nakladača s lopatou	3 680 mm	3 680 mm
Šírka nakladača s lopatou	2 120 mm	2 120 mm
Prevádzková hmotnosť	4 330 kg	4 330 kg
Nominálna nosnosť	1 200 kg	1 200 kg
Maximálna rýchlosť	15 km/h	9,5 – 19 km/h
Navrhovaný objem lopaty	0,66 m <sup>3</sup>	0,66 m <sup>3</sup>
Trhacia sila	30,3 kN	30,3 kN
Ťažná sila	40,7 kN	43,2 kN
Zdvíhacia sila	31,6 kN	31,6 kN
Model motora	PERKINS 904J-E28T	PERKINS 904J-E28T
Výkon	55,4 kW	55,4 kW
Druh pohonu	hydrostatický	hydrostatický
Hydraulické čerpadlo pracovného zariadenia	regulačné – LS/LUDV	regulačné – LS/LUDV
Rozvádzač pracovného zariadenia	s uzavretým stredom	s uzavretým stredom
Vyrovňovanie lopaty	hydraulické	hydraulické
Hlučnosť	101 dB	101 dB
Pneumatiky štandardné	12,5 – 18	12,5 – 18

Dizajn a technické parametre sa môžu meniť bez predchádzajúceho upozornenia.

**Autorizovaný obchodný zástupca**