

# APR 40/60

OBOUSMĚRNÁ VIBRAČNÍ DESKA



## UŽITEČNÁ PŘI POKLÁDCE DLAŽEBNÍCH KOSTEK

Model APR 40/60 je velmi výkonná vibrační deska s pracovní šířkou až 600 mm. Tuto vibrační desku často volí uživatelé, kteří pracují s dlažebními kostkami o tloušťce do 10 cm. Volitelná pryžová podložka, kterou lze instalovat bez použití nástrojů, pomáhá zabránit poškození dlažby během procesu zhuťování. Při práci na jiných površích a v jiných aplikacích je model APR 40/60 svou výkonností a snadnou ovladatelností srovnatelný s ostatními vibračními deskami společnosti Ammann.

### VÝKONNOST

#### Vynikající hutnicí výkon

Výkonný vibrační systém generuje značné hutnicí síly pro rychlé a komplexní zhuťování.

#### Bezkonkurenční rychlost

Vyvážená základní deska umožňuje vynikající mobilitu a vysokou pracovní rychlost.

#### Hydrostatický systém řízení

Zajišťuje jednoduché řízení s vysokou přesností, a to i v těsných prostorech.

### ERGONOMIE

#### Vodící madlo s nízkými vibracemi

Nejlepší hodnoty vibrací přenášených na ruce a paže – méně než 2,5 m/sec<sup>2</sup>, díky čemuž je zajištěna ochrana obsluhy a odpadá nutnost časově náročné evidence.

#### Praktické vodící madlo

Ergonomická optimalizace pro dokonalé ovládání stroje během pracovní směny.

#### Bezpečná přeprava

Jednoduché a bezpečné uchycení stroje během přepravy.

### SNADNÝ SERVIS

#### Denní kontrola bez použití nástrojů

Rychlá a snadná každodenní kontrola.

#### Zjednodušená údržba

Servisní body a body pravidelné údržby jsou rychle a snadno přístupné.

#### Ochranný rám a kryty

Chrání všechny klíčové komponenty proti poškození na staveništi nebo během přepravy.

### APLIKACE

- Zemní práce a dláždění
- Stavba základů
- Výstavba silnic a železničních tratí
- Choulostivé plochy (s volitelnými pryžovými podložkami k ochraně kamenných prvků)
- Hutnicí práce v těsných prostorech a výkopech
- Krajinářské a zahradnické úpravy

**AMMANN**

TECHNICKÁ SPECIFIKACE  
OBOUSMĚRNÁ VIBRAČNÍ DESKA APR 40/60

## HMOTNOSTI A ROZMĚRY

	BENZÍNOVÝ MOTOR	DIESELOVÝ MOTOR
HMOTNOST STROJE	254 kg	269 kg
HMOTNOST STROJE (S VOLITELNÝMI PRVKY)	–	283 kg
A DÉLKA ZÁKLADNÍ DESKY	410 mm	410 mm
B DÉLKA STROJE	860 mm	860 mm
C VČETNĚ MADLA	1364 mm	1364 mm
D VÝŠKA STROJE	780 mm	810 mm
E VÝŠKA MADLA (PRACOVNÍ POLOHA)	1000 mm	1000 mm
F VÝŠKA MADLA (PŘEPRAVNÍ POLOHA)	1180 mm	1180 mm
G ŠÍŘKA STROJE	600 mm	600 mm

## MOTOR

MOTOR	Honda GX 270	Hatz 1B30
PALIVO	benzín	diesel
VÝKON MOTORU PŘI OT/MIN	8,6 HP / 6,3 kW 3100	6,1 HP / 4,5 kW 2900
SPOTŘEBA PALIVA	2,1 l/h	1,3 l/h

## HUTNICÍ SÍLY

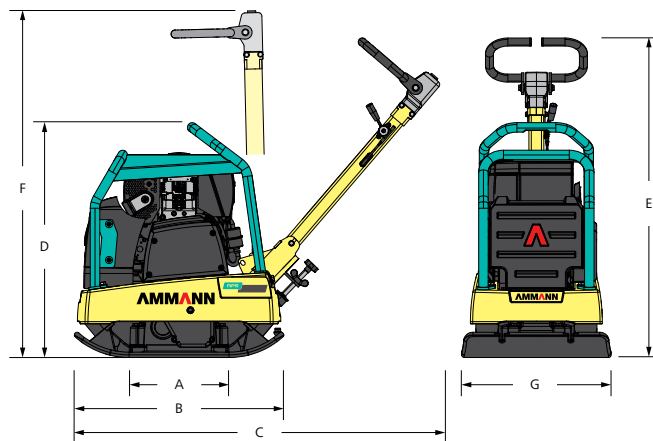
MAX. FREKVENCE VIBRACÍ	85 Hz	85 Hz
MAX. ODSTŘEDIVÁ SÍLA	42 kN	42 kN
PRACOVNÍ VÝKON	1044 m <sup>2</sup> /h	900 m <sup>2</sup> /h
SPEC. PLOŠNÝ TLAK	16,66 N/cm <sup>2</sup>	16,66 N/cm <sup>2</sup>

## DALŠÍ ÚDAJE

VIBRACE PŘENÁŠENÉ NA RUCE A PAŽE	< 2,5m/sec <sup>2</sup>	< 2,5m/sec <sup>2</sup>
RYCHLOST	29 m/min	25 m/min
PALIVOVÁ NÁDRŽ	6,0 l	5,0 l
STOUPAVOST	35 %	35 %
MAX. NÁKLON NA VŠECHNY STRANY	20°	30°
NÁDRŽ NA VODU	–	–

### STANDARDNÍ VÝBAVA

- Robustní ochranný rám s centrálním zvedacím bodem
- Vodicí madlo s ochranou proti vibracím
- Výkonný a spolehlivý diesellový motor
- Dvouhřídelový vibrační systém s dlouhými servisními intervaly
- Dobře chráněná, robustní odstředivá spojka s klínovým řemenem odolným proti opotřebení
- Prodloužená záruka 3 roky



### VÝBAVA NA PŘÁNÍ

- Přepařovací kolečka
- Instalace pryžové podložky pro práci s dlažbou bez použití nástrojů
- Počítadlo provozních hodin