

# APR 30/50 APR 30/60

OBOUSMĚRNÁ VIBRAČNÍ DESKA



## MODELY S VYSOKOU VÝKONNOSTÍ

Modely APR 30/50 a 30/60 se vyznačují snadným ovládním typickým pro menší obousměrné vibrační desky, zvyšují však potenciál výkonnosti díky pracovní šířce 50 cm nebo 60 cm. Větší pracovní šířka umožňuje rychlé větší pokrytí, avšak se strojem se lze díky schopnosti vibrace „na místě“ zaměřit i na zvláště odolné povrchy.

### VÝKONNOST

#### Vynikající hutnicí výkon

Výkonný vibrační systém generuje značné hutnicí síly pro rychlé a komplexní zhutnění.

#### Bezkonkurenční rychlost

Vyvážená základní deska umožňuje vynikající mobilitu a vysokou pracovní rychlost.

#### Hydrostatický systém řízení

Zajišťuje jednoduché řízení s vysokou přesností, a to i v těsných prostorech.

### ERGONOMIE

#### Vodící madlo s nízkými vibracemi

Nejlepší hodnoty vibrací přenášených na ruce a paže – méně než 2,5 m/sec<sup>2</sup>, díky čemuž je zajištěna ochrana obsluhy a odpadá nutnost časově náročné evidence.

#### Praktické vodící madlo

Ergonomická optimalizace pro dokonalé ovládní stroje během pracovní směny.

#### Bezpečná přeprava

Jednoduché a bezpečné uchycení stroje během přepravy.

### SNADNÝ SERVIS

#### Denní kontrola bez použití nástrojů

Rychlá a snadná každodenní kontrola.

#### Zjednodušená údržba

Servisní body a body pravidelné údržby jsou rychle a snadno přístupné.

#### Ochranný rám a kryty

Chrání všechny klíčové komponenty proti poškození na staveništi nebo během přepravy.

### APLIKACE

- Zemní práce a dláždění
- Výstavba silnic a železničních tratí
- Hutnicí práce v těsných prostorech a výkopech
- Krajinářské a zahradnické úpravy
- Stavba základů
- Choulostivé plochy (s volitelnými pryžovými podložkami k ochraně kamenných prvků)

**AMMANN**

TECHNICKÁ SPECIFIKACE  
OBOUSMĚRNÁ VIBRAČNÍ DESKA APR 30/50 & APR 30/60

## HMOTNOSTI A ROZMĚRY

	APR 30/50 BENZÍNOVÝ MOTOR	APR 30/50 DIESELOVÝ MOTOR	APR 30/60 BENZÍNOVÝ MOTOR	APR 30/60 DIESELOVÝ MOTOR
HMOTNOST STROJE	199 kg	215 kg	199 kg	215 kg
HMOTNOST STROJE (S VOLITELNÝMI PRVKY)	214 kg	243 kg	214 kg	243 kg
A DÉLKA ZÁKLADNÍ DESKY	330 mm	330 mm	330 mm	330 mm
B DÉLKA STROJE	700 mm	700 mm	700 mm	700 mm
C VČETNĚ MADLA	1140 mm	1140 mm	1140 mm	1140 mm
D VÝŠKA STROJE	765 mm	785 mm	765 mm	785 mm
E VÝŠKA MADLA (PRACOVNÍ POLOHA)	1000 mm	1000 mm	1000 mm	1000 mm
F VÝŠKA MADLA (PŘEPRAVNÍ POLOHA)	1180 mm	1180 mm	1180 mm	1180 mm
G ŠÍŘKA STROJE	500 mm	500 mm	600 mm	600 mm

## MOTOR

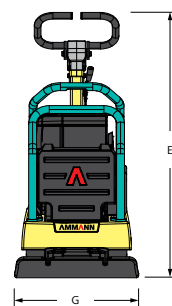
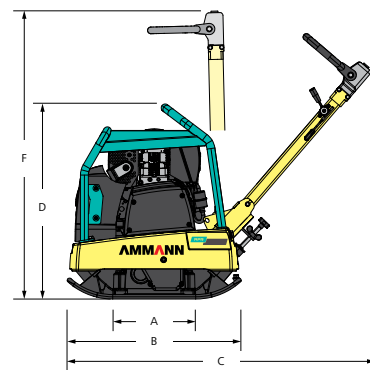
MOTOR	Honda GX 270	Hatz 1 B 30	Honda GX 270	Hatz 1 B 30
PALIVO	benzín	diesel	benzín	diesel
VÝKON MOTORU PŘI OT/MIN	6 kW / 8 HP 3100	4,5 kW / 6 HP 2900	6 kW / 8 HP 3100	4,5 kW / 6 HP 2900
SPOTŘEBA PALIVA	2,1 l/h	1,3 l/h	2,1 l/h	1,3 l/h

## HUTNICÍ SÍLY

MAX. FREKVENCE VIBRACÍ	90 Hz	90 Hz	90 Hz	90 Hz
MAX. ODSTŘEDIVÁ SÍLA	32 kN	32 kN	32 kN	32 kN
PRACOVNÍ VÝKON	780 m <sup>2</sup> /h	870 m <sup>2</sup> /h	936 m <sup>2</sup> /h	1044 m <sup>2</sup> /h
SPEC. PLOŠNÝ TLAK	19,39 N/cm <sup>2</sup>	19,39 N/cm <sup>2</sup>	19,39 N/cm <sup>2</sup>	19,39 N/cm <sup>2</sup>

## DALŠÍ ÚDAJE

VIBRACE PŘENÁŠENÉ NA RUCE A PAŽE	< 2,5m/sec <sup>2</sup>	< 2,5m/sec <sup>2</sup>	< 2,5m/sec <sup>2</sup>	< 2,5m/sec <sup>2</sup>
RYCHLOST	26 m/min	29 m/min	26 m/min	29 m/min
PALIVOVÁ NÁDRŽ	5,3 l	5,0 l	5,3 l	5,0 l
STOUPAVOST	35 %	35 %	35 %	35 %
MAX. NÁKLON NA VŠECHNY STRANY	20°	30°	20°	30°
NÁDRŽ NA VODU	-	-	-	-



## STANDARDNÍ VÝBAVA

- Robustní ochranný rám s centrálním zvedacím bodem
- Vodicí madlo s ochranou proti vibracím
- Výkonný a spolehlivý benzínový nebo dieselový motor
- Dvouhřídelový vibrační systém s dlouhými servisními intervaly
- Dobře chráněná, robustní odstředivá spojka s klínovým řemenem odolným proti opotřebení
- Prodloužená záruka 3 roky

## VÝBAVA NA PŘÁNÍ

- Instalace pryžové podložky pro práci s dlažbou bez použití nástrojů (APR 30/50)
- Přepavní kolečka
- Počítadlo provozních hodin
- E-start pouze u vznětových strojů