

APR 22/40

OBOUSMĚRNÁ VIBRAČNÍ DESKA



RYCHLÁ PRÁCE A DOBRÁ STOUPAVOST

Díky malé hmotnosti a pracovní šířce je obousměrná vibrační deska APR 22/40 vhodná zejména pro nevelká staveniště či do těsné prostoty. Díky pracovní šířce 40 cm a hmotnosti přibližně 100 kg (220 lb) u modelu s benzínovým motorem a 118 kg (260 lb) u modelu s dieselovým motorem je tuto vibrační desku možné využít v těžko dostupných prostorách. Model APR 22/40 dokáže překonávat strmé svahy a rychle se pohybuje na rovném i nerovném terénu, díky čemuž jej můžete využít v široké škále aplikací.

VÝKONNOST

Vynikající hutnicí výkon

Výkonný vibrační systém generuje značné hutnicí síly pro rychlé a komplexní zhutnění.

Bezkonkurenční rychlost

Vyvážená základní deska umožňuje vynikající mobilitu a vysokou pracovní rychlost.

Hydrostatický systém řízení

Zajišťuje jednoduché řízení s vysokou přesností, a to i v těsných prostorách.

ERGONOMIE

Vodící madlo s nízkými vibracemi

Nejlepší hodnoty vibrací přenášených na ruce a paže – méně než 2,5 m/sec², díky čemuž je zajištěna ochrana obsluhy a odpadá nutnost časově náročné evidence.

Praktické vodící madlo

Ergonomická optimalizace pro dokonalé ovládání stroje během pracovní směny.

Bezpečná přeprava

Jednoduché a bezpečné uchycení stroje během přepravy.

SNADNÝ SERVIS

Denní kontrola bez použití nástrojů

Rychlá a snadná každodenní kontrola.

Zjednodušená údržba

Servisní body a body pravidelné údržby jsou rychle a snadno přístupné.

Ochranný rám a kryty

Chrání všechny klíčové komponenty proti poškození na staveništi nebo během přepravy.

APLIKACE

- Zemní práce a dláždění
- Výstavba silnic a železničních tratí
- Hutnicí práce v těsných prostorách a výkopech
- Krajinářské a zahradnické úpravy
- Stavba základů
- Choulostivé plochy (s volitelnými pryžovými podložkami k ochraně kamenných prvků)

TECHNICKÁ SPECIFIKACE
OBOUSMĚRNÁ VIBRAČNÍ DESKA APH 22/40

HMOTNOSTI A ROZMĚRY

	BENZÍN	DIESEL
HMOTNOST STROJE	100 kg	118 kg
HMOTNOST STROJE (S VOLITELNÝMI PRVKY)	108 kg	130 kg
A DÉLKA ZÁKLADNÍ DESKY	254 mm	254 mm
B DÉLKA STROJE	600 mm	600 mm
C VČETNĚ MADLA	1140 mm	1140 mm
D VÝŠKA STROJE	625 mm	725 mm
E VÝŠKA MADLA (PRACOVNÍ POLOHA)	1000 mm	1000 mm
F VÝŠKA MADLA (PŘEPRAVNÍ POLOHA)	1180 mm	1180 mm
G ŠÍŘKA STROJE	400 mm	400 mm

MOTOR

MOTOR	Honda GX 160	Hatz 1B20
PALIVO	benzín	diesel
VÝKON MOTORU PŘI OT/MIN	5 HP / 3,7 kW 3600	4,2 HP / 3,1 kW 3000
SPOTŘEBA PALIVA	0,9 l/h	0,9 l/h

HUTNICÍ SÍLY

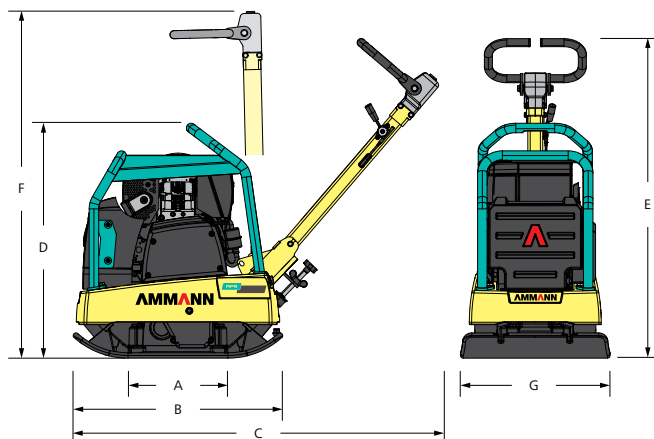
MAX. FREKVENCE VIBRACÍ	98 Hz	98 Hz
MAX. ODSTŘEDIVÁ SÍLA	23 kN	23 kN
PRACOVNÍ VÝKON	504 m ² /h	528 m ² /min
SPEC. PLOŠNÝ TLAK	23,62 N/cm ²	23,62 N/cm ²

DALŠÍ ÚDAJE

VIBRACE PŘENÁŠENÉ NA RUCE A PAŽE	< 2,5m/sec ²	< 2,5m/sec ²
RYCHLOST	22 m/min	21 m/min
PALIVOVÁ NÁDRŽ	2,5 l	3,0 l
STOUPAVOST	35 %	35 %
MAX. NÁKLON NA VŠECHNY STRANY	20°	30°
NÁDRŽ NA VODU	-	7,6 l

STANDARDNÍ VÝBAVA

- Robustní ochranný rám s centrálním zvedacím bodem
- Vodicí madlo s ochranou proti vibracím
- Výkonný a spolehlivý benzínový nebo dieselový motor
- Dvouhřídelový vibrační systém s dlouhými servisními intervaly
- Dobře chráněná, robustní odstředivá spojka s klínovým řemenem odolným proti opotřebení
- Prodloužená záruka 3 roky



VÝBAVA NA PŘÁNÍ

- Instalace pryžové podložky pro práci s dlažbou bez použití nástrojů
- Převrácení kolečka
- Nádrž na vodu a systém kropení (pouze u modelu s dieselovým motorem)
- Počítadlo provozních hodin