

# APF 15/40

## JEDNOSMĚRNÁ VIBRAČNÍ DESKA



### ŠIROKÁ ŠKÁLA POUŽITÍ

U vibrační desky APF 15/40 můžete využít volitelné příslušenství s klíčovými funkcemi, díky čemuž se tento model stává univerzálním. Volitelná plastová podložka, kterou lze rychle nainstalovat bez použití nástrojů, je vhodná při práci s dlažbou. Kropicí systém umožňuje práci s asfaltovými povrchy. Pracovní šířka desky činí 400 mm a výkon motoru 2,6 kW (3.5 HP).

### VÝKONNOST

#### Vynikající hutnicí výkon

Model malých rozměrů se značnou hutnicí silou pro perfektní a rychlé výsledky hutnění.

#### Vyvážená základní deska

Asymetrická základní deska pro optimální rozložení hmotnosti a dlouhou životnost.

#### Bezkonkurenční rychlost

Vynikající mobilita a vysoká pracovní rychlost.

### ERGONOMIE

#### Vodící oj s nízkými vibracemi

Nejlepší hodnoty vibrací přenášených na ruce a paže – méně než 2,5 m/sec<sup>2</sup>, díky čemuž je zajištěna ochrana obsluhy a odpadá nutnost časově náročné evidence.

#### Praktické ovládání stroje

Ergonomická optimalizace pro dokonalé ovládání stroje během pracovní směny.

#### Úprava bez použití nástrojů

Rychlá a snadná úprava stroje pro různé aplikace.

### SNADNÝ SERVIS

#### Bezúdržbový vibrační systém

Robustní konstrukce s dobře chráněnými a optimalizovanými kuličkovými ložisky pro dlouhou životnost bez jakékoli údržby.

#### Základní deska odolná proti opotřebení

Robustní základní deska slouží po celou dobu životnosti stroje.

#### Ochranný rám a kryty

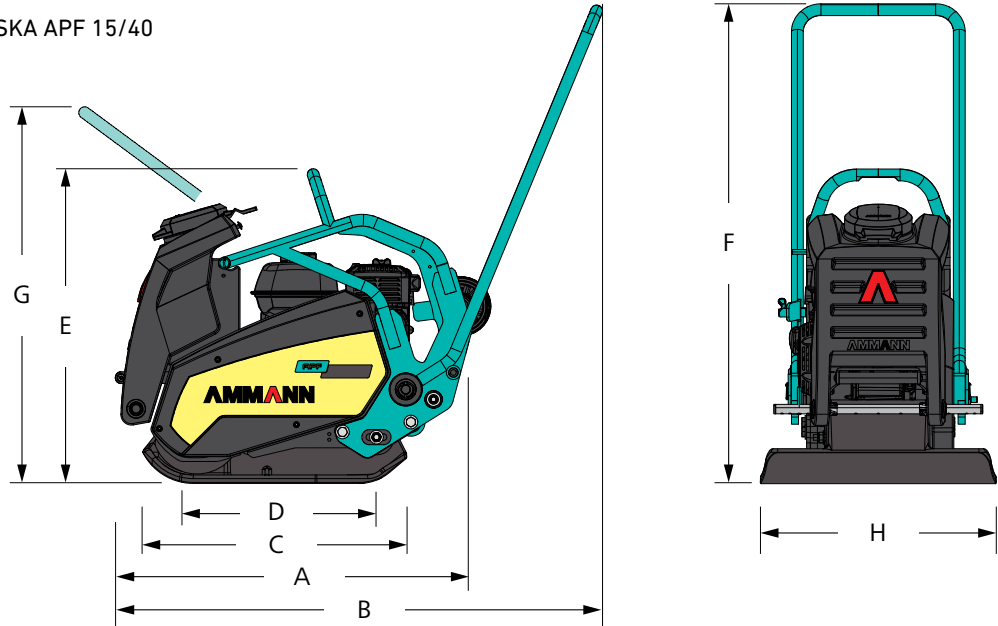
Chrání všechny klíčové komponenty proti poškození na staveništi nebo během přepravy.

### APLIKACE

- Hutnění v těsných prostorech
- Zemní práce
- Asfalt a dlažby
- Lehké až střední opravy výtlačků
- Pokládka potrubí a výkopové práce
- Krajinářské a zahradnické úpravy

**AMMANN**

TECHNICKÁ SPECIFIKACE  
JEDNOSMĚRNÁ VIBRAČNÍ DESKA APF 15/40



## ROZMĚRY A HMOTNOSTI

HMOTNOST STROJE	80 kg
HMOTNOST STROJE (VČETNĚ VOLITELNÉHO KROPENÍ A KOL)	89 kg
A DÉLKA STROJE	700 mm
B DÉLKA STROJE VČETNĚ MADLA	1020 mm
C DÉLKA ZÁKLADNÍ DESKY	559 mm
D DÉLKA ČÁSTI V KONTAKTU SE ZEMÍ	352 mm
E VÝŠKA STROJE	667 mm
F VČETNĚ MADLA (PRACOVNÍ POLOHA)	976 mm
G VČETNĚ MADLA (PŘEPRAVNÍ POLOHA)	736 mm
H ŠÍŘKA STROJE	400 mm

## HUTNICÍ SÍLY

MAX. FREKVENCE VIBRACÍ	100 Hz
MAX. ODSTŘEDIVÁ SÍLA	15 kN
PRACOVNÍ VÝKON	648 m <sup>2</sup> /h
SPEC. PLOŠNÝ TLAK	10,7 N/cm <sup>2</sup>

## MOTOR

MOTOR	Honda GX 120
PALIVO	benzín
VÝKON MOTORU PŘI OT/MIN	2,6 kW (3.5 HP) 3600

## DALŠÍ ÚDAJE

VIBRACE NA MADLU PŘENÁŠENÉ NA RUCI A PAŽE	< 2,5 m/s <sup>2</sup>
RYCHLOST	0-27 m/min
STOUPAVOST	30 %
MAX. NÁKLON NA VŠECHNY STRANY	20°

## VOLITELNÁ VÝBAVA

PRYŽOVÁ PODLOŽKA	x
PŘEPRAVNÍ KOLEČKA	x
KROPENÍ	12 l
POČÍTADLO PROVOZNÍCH HODIN	x

## HLAVNÍ VÝHODY

- Vodicí madlo s nízkými vibracemi pro bezpečnou a pohodlnou obsluhu
- Bezúdržbový vibrační systém
- Samočisticí základní deska odolná proti opotřebení
- Rám motoru pro jeho ochranu na staveništi a při přepravě stroje
- Přepravní kolečka, která lze spustit pouze uvolněním nohou a která umožňují pohyb po staveništi