

ARX 16-2

LEHKÝ TANDEMOVÝ VÁLEC

EU Stage V / U.S. EPA Tier 4 final



VYHÝBÁNÍ SE PŘEKÁŽKÁM

Ammann ARX 16-2 je lehký, kloubový pojezdový válec, který pracuje v rovině s obrubníky a jinými překážkami a eliminuje potřebu speciálního zhutňování okrajů.

Válec je poháněn motorem Kubota. Nové nastavení vibračního obvodu přináší rozšířené frekvence, které usnadňují rychlejší zhutnění.

Stroj obsahuje ovládací prvky, které umožňují intuitivní ovládní; jednoduché nastavení režimů měkkého/tvrdeho pojezdu; bezpečnou a spolehlivou přepravu a nákladově efektivní servis.

APLIKACE

- Malá a středně velká staveniště
- Městské silnice
- Chodníky
- Opravy městských ulic
- Údržba silnic

PRODUKTIVITA

Elektronický ovladač

Pokročilé řízení pohonu umožňuje plynulé spouštění a zastavování během provozu stroje.

Kloubový spoj s oscilací

Dobrá manévrovatelnost a trvalý kontakt s povrchem jsou klíčovými faktory pro dosažení vysoké kvality hutnění.

Kropicí systém

Vícetupňový filtrační systém s velkou vodní nádrží pro prodloužení intervalů mezi plněními.

ERGONOMIE

Provedení stanoviště obsluhy

Prostorné stanoviště obsluhy s komfortním sedadlem.

Jednoduché a praktické ovládní

Přístrojová deska s přehledným displejem a intuitivním ovládním stroje.

Vynikající výhled obsluhy

Perfektní výhled na celý stroj pro dosažení maximální bezpečnosti na staveništi.

SNADNÝ SERVIS

Denní kontrola bez použití nástrojů

Rychlá a snadná denní kontrola.

Bezúdržbové díly

Zkracují čas potřebný pro údržbu stroje a zabraňují poškození součástí.

Umístění servisních bodů

Servisní body a body pravidelné údržby jsou rychle a snadno přístupné.

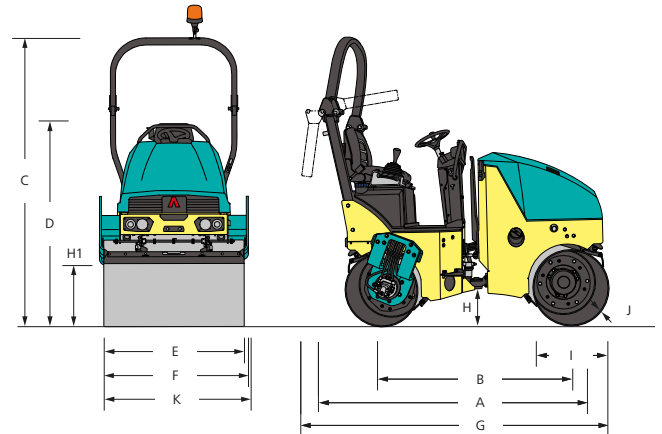
MAXIMÁLNÍ DOPORUČENÁ TLOUŠŤKA VRSTVY ZHUTNĚNÍ V OPTIMÁLNÍCH PRACOVNÍCH PODMÍNKÁCH

	Písek / štěrk	Smíšené zeminy	Naplavenina	Jíl	Stabilizace	Asfalt
ARX 16-2	200 mm	150 mm	–	–	100 mm	80 mm

AMMANN

ROZMĚRY

A	Délka stroje	2140 mm
B	Rozvor kol	1440 mm
C	Výška stroje	2400 mm
D	Výška stroje (složený ROPS)	1725 mm
E	Šířka běhounu	900 mm
F	Šířka s Přesazením běhounů	948 mm
G	Délka stroje (složený ROPS)	2330 mm
H	Světlá výška	230 mm
H1	Světlá výška bočnice	370 mm
I	Průměr běhounu	580 mm
J	Tloušťka pláště běhounu	13 mm
K	Šířka stroje (celková)	947 mm



HMOTNOST A JÍZDNÍ VLASTNOSTI

Provozní hmotnost CECE	1510 kg
Provozní hmotnost max.	1655 kg
Statické lineární zatížení přední běhoun	7.8 kg/cm
Statické lineární zatížení zadní běhoun	9 kg/cm
Poloměr zatáčení vnitřní	2210 mm
Úhel řízení/oscilace	30/6 ±°
Přesazení běhounů	48 mm

MOTOR

Typ motoru	Kubota D1105
Emisní třída	EU Stage V, U.S. EPA Tier 4 Final
Výkon podle ISO 3046	15.6 kW (21.2 HP)
Počet válců/objem	3 Válce / 1123 cm ³
Pracovní rychlost	2400 / 2600 rpm
Rychlost pojezdu	8.1 km/h
Stoupavost s / bez vibrací	30 % / 35 %

HUTNICÍ SÍLY

Amplituda I	0.5 mm
Amplituda II	0.5 mm
Frekvence I	60 Hz
Frekvence II	70 Hz
Odstředivá síla I	20 kN
Odstředivá síla II	23 kN

DALŠÍ ÚDAJE

Baterie / kapacita	12/77 V/Ah
Vodní nádrž	110 l
Hydrostatický systém/nádrž	28.5 l
Naftová nádrž	24 l

STANDARDNÍ VÝBAVA

- Přední a zadní vibrace a pohon
- Systém tlakového intervalového skrápění
- 2 pracovní frekvence
- Řídicí systém s nouzovým zastavením
- Ammann Vibration Control
- Centrální zvedací hák
- Hydraulické zkušební porty
- Palubní diagnostika
- Přední / zadní gumové nárazníky
- ATC - Ammann Traction Control
- Odpojovač baterie

VOLITELNÉ VYBAVENÍ

- Sada CE se skládacími ROPS a pracovními světly
- Silniční světla
- Infračervený teploměr
- Zpětný alarm
- Přídavná pracovní světla (namontovaná na ROPS)
- Výstražný maják
- Druhá řídicí páka, vlevo
- Loketní opěrky
- Ořezávač hran vč. multifunkční páky
- Biologicky odbouratelný hydraulický olej
- Běhouny in-line
- Barva zákazníka
- Sluneční stříška
- Servicelink