

# ARX 12-2

## LEHKÝ TANDEMOVÝ VÁLEC

EU Stage V / U.S. EPA Tier 4 final



### VÝKON NA OKRAJÍCH

Tandemový válec Ammann ARX 12-2 může pracovat s běhouny v řadě nebo mimo ni, což umožňuje homogenní hutnění u překážek - a produktivitu v otevřenějších prostorech. Obsluha všech úrovní zkušeností zjistí, že stroj se snadno ovládá, mimo jiné díky automatizovaným inteligentním funkcím (např. AVC, integrovaná parkovací brzda, režim měkký/tvrký pojezd).

Měkký pojezd umožňuje plynulé a stabilní přizpůsobení změnám směru jízdy - což je důležité zejména při práci na asfaltu. Tvrdý pojezd rychle reaguje na změny směru jízdy.

### APLIKACE

- Malá a středně velká staveniště
- Městské silnice
- Chodníky
- Opravy městských ulic
- Údržba silnic

### PRODUKTIVITA

#### Elektronický ovladač

Pokročilé řízení pohonu umožňuje plynulé spouštění a zastavování během provozu stroje.

#### Kloubový spoj s oscilací

Dobrá manévrovatelnost a trvalý kontakt s povrchem jsou klíčovými faktory pro dosažení vysoké kvality hutnění.

#### Kropicí systém

Vícetupňový filtrační systém s velkou vodní nádrží pro prodloužení intervalů mezi plněními.

### ERGONOMIE

#### Provedení stanoviště obsluhy

Prostorné stanoviště obsluhy s komfortním sedadlem.

#### Jednoduché a praktické ovládání

Přístrojová deska s přehledným displejem a intuitivním ovládáním stroje.

#### Vynikající výhled obsluhy

Perfektní výhled na celý stroj pro dosažení maximální bezpečnosti na staveništi.

### SNADNÝ SERVIS

#### Denní kontrola bez použití nástrojů

Rychlá a snadná denní kontrola.

#### Bezúdržbové díly

Zkracují čas potřebný pro údržbu stroje a zabraňují poškození součástí.

#### Umístění servisních bodů

Servisní body a body pravidelné údržby jsou rychle a snadno přístupné.

MAXIMÁLNÍ DOPORUČENÁ TLOUŠŤKA VRSTVY ZHUTNĚNÍ V OPTIMÁLNÍCH PRACOVNÍCH PODMÍNKÁCH

	Písek / štěrk	Smíšené zeminy	Naplavenina	Jíl	Stabilizace	Asfalt
ARX 12-2	200 mm	150 mm	-	-	100 mm	80 mm

# AMMANN

## ROZMĚRY

A	Délka stroje	2140 mm
B	Rozvor kol	1440 mm
C	Výška stroje	2400 mm
D	Výška stroje (složený ROPS)	1725 mm
E	Šířka běhounu	820 mm
F	Šířka s Přesazením běhounů	868 mm
G	Délka stroje (složený ROPS)	2330 mm
H	Světlá výška	230 mm
H1	Světlá výška bočnice	370 mm
I	Průměr běhounu	580 mm
J	Tloušťka pláště běhounu	13 mm
K	Šířka stroje (celková)	865 mm

## HMOTNOST A JÍZDNÍ VLASTNOSTI

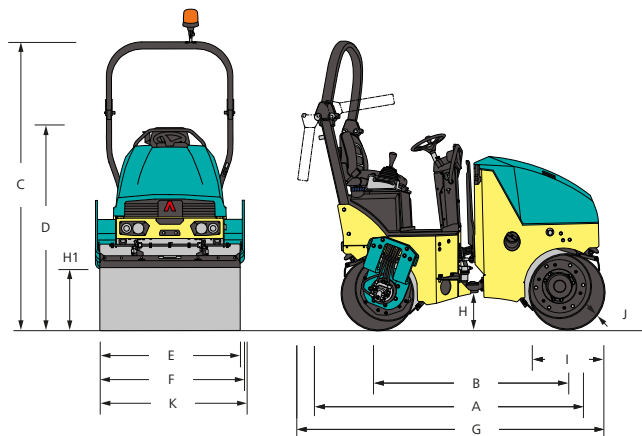
Provozní hmotnost CECE	1460 kg
Provozní hmotnost max.	1610 kg
Statické lineární zatížení přední běhoun	8.2 kg/cm
Statické lineární zatížení zadní běhoun	9.6 kg/cm
Poloměr zatáčení vnitřní	2100 mm
Úhel řízení/oscilace	30/6 ±°
Přesazení běhounů	48 mm

## MOTOR

Typ motoru	Kubota D1105
Emisní třída	EU Stage V, U.S. EPA Tier 4 Final
Výkon podle ISO 3046	15.6 kW (21.2 HP)
Počet válců/objem	3 Válce / 1123 cm <sup>3</sup>
Pracovní rychlost	2400 / 2600 rpm
Rychlost pojezdu	8.1 km/h
Stoupavost s / bez vibrací	30 % / 35 %

## STANDARDNÍ VÝBAVA

- Přední a zadní vibrace a pohon
- Systém tlakového intervalového skrápění
- 2 pracovní frekvence
- Řídicí systém s nouzovým zastavením
- Ammann Vibration Control
- Centrální zvedací hák
- Hydraulické zkušební porty
- Palubní diagnostika
- Přední / zadní gumové nárazníky
- ATC - Ammann Traction Control
- Odpojovač baterie



## HUTNICÍ SÍLY

Amplituda I	0.5 mm
Amplituda II	0.5 mm
Frekvence I	60 Hz
Frekvence II	70 Hz
Odstředivá síla I	19 kN
Odstředivá síla II	22 kN

## DALŠÍ ÚDAJE

Baterie / kapacita	12/77 V/Ah
Vodní nádrž	110 l
Hydrostatický systém/nádrž	28.5 l
Naftová nádrž	24 l

## VOLITELNÉ VYBAVENÍ

- Sada CE se skládacími ROPS a pracovními světly
- Silniční světla
- Infračervený teploměr
- Zpětný alarm
- Přídavná pracovní světla (namontovaná na ROPS)
- Výstražný maják
- Druhá řídicí páka, vlevo
- Loketní opěrky
- Ořezávač hran vč. multifunkční páky
- Biologicky odbouratelný hydraulický olej
- Běhouny in-line
- Barva zákazníka
- Sluneční stříška
- Servicelink