

# TCR50



Pásový transportér  
od **TAKEUCHI**

**KCI** TECH

**Hlavní rozměry**

Hmotnost (kg)	6.025
Šířka (mm)	2.000
Výška (mm)	2.725

**Rozměry výklopné korby**

Otočná korba d / š / v (mm)	2.615 / 1.795 / 385
Vrchovatý objem korby (m <sup>3</sup> )	2,05
Užitečné zatížení (kg)	3.700
Rychlost otáčení (U/min)	6,6

**Naftový motor**

Model	ISUZU 4JJ1X
Typ	4-válec commonrail splňující normu IIIA
Výkon (kW / PS)	72 / 97,92
Otáčky (U/min)	2.200

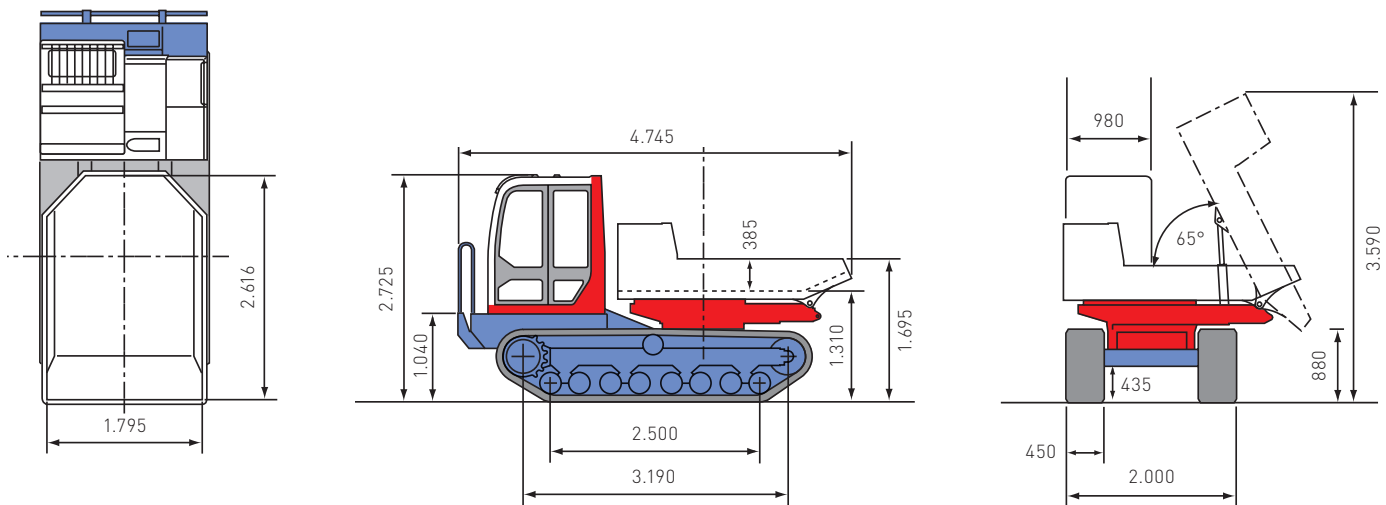
**Hydraulický systém**

Hydraulické čerpadlo P1+P2	Tandem. hydrostat. čerpadlo
Hydraulické čerpadlo P3	Zubové čerpadlo
Pracovní tlak P1+P2 (kg /cm <sup>2</sup> )	350
Pracovní tlak P3 (kg /cm <sup>2</sup> )	210
Hydraulický výkon P1+P2 (l/min)	112
Hydraulický výkon P3 (l/min)	61

**Podvozek**

Pásky	Gumové
Vodící rolly (na každé straně)	8
Kladky (na každé straně)	1
Tlak na půdu (kg/cm <sup>2</sup> )	0,33 (naložený)
Tlak na půdu (kg/cm <sup>2</sup> )	0,2 (vyložený)
Pojezdová rychlost (km/h)	0 - 9,2
Max. stoupavost (Grad / %)	30 / 58

Změna technických údajů vyhrazena.



**KCI TECH, s.r.o.**  
**Hutnícka 3418/3**  
**052 01 Spišská Nová Ves**  
**www.kcitech.sk**