

LOCUST

Šmykom riadený nakladač
s viac ako 30 ročnou históriou.

Locust je priamy nástupca
nakladača UNC vyrábaného
tým istým výrobcom
ponúkajúcim
dlhoročné skúsenosti,
vývoj a tradíciu
spojené v novom
produkte.



L 753

šmykom riadený čelný nakladač
vyrábaný na Slovensku prešiel
dlhoročným vývojom od
prvých kusov UNC v roku 1981 až po dnešné nakladače LOCUST,
ktorých kvalita je osvedčená testovaním a používaním v rôznych
praktických činnostiach (v stavebníctve, v poľnohospodárstve,
zimná údržba ciest a parkovísk), v mnohých krajinách a
za rozličných poveternostných a terénnych podmienok.

Spojením dlhoročných skúseností, nápadov od našich spokojných
klientov a kvalitných komponentov ako sú motor, hydrostatický
pohon a konštrukčné prevedenie ponúka LOCUST vysokú efektívnosť
práce a najvýhodnejší pomer cena/výkon vo svojej triede.

Vďaka svojim rozmerom a vlastnostiam je vysoko flexibilný, ľahko
manévrovateľný a použiteľný aj v zúžených a stiesnených
priestoroch. Vhodný najmä pre agrosektor a komunity.

VLASTNOSTI NAKLADAČA

- nízke prevádzkové náklady
- vysoká efektívnosť práce
- ľahké ovládanie
- vysoký komfort
- bezkonkurenčný výhľad z kabíny
- nenáročný servis a údržba
- ničím neobmedzená prístupnosť častí
a komponentov
- štandardné aj ISO pripojenie prídavných
zariadení
- používaním osvedčená prevodovka
s ozubenými prevodmi
- dlhá životnosť



WAY INDUSTRIES, a.s.
Priemyselná 937/4, 963 01 Krupina, SLOVAKIA

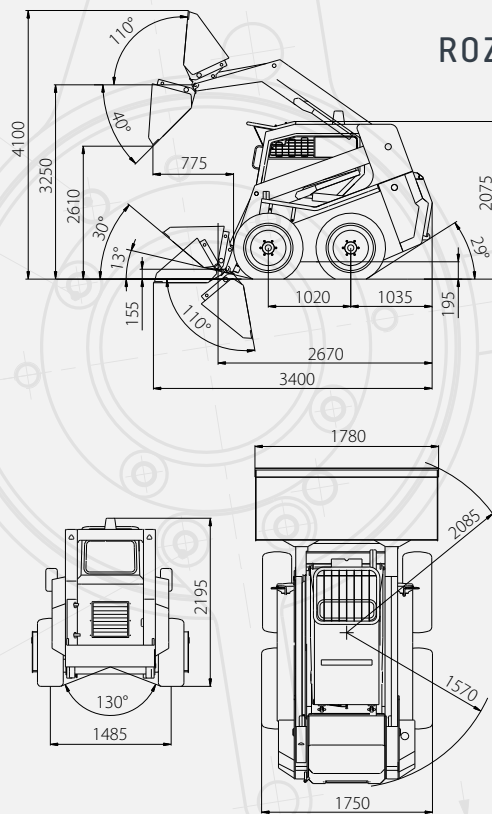
Tel: +421 45 5501 402
E-mail: info@way.sk



Locust L753



ROZMERY



TECHNICKÉ PARAMETRE

	L753	L753 SPEED
Výška nakladača	2 075 mm	2 075 mm
Dĺžka nakladača s lopatou	3 400 mm	3 400 mm
Šírka nakladača s lopatou	1 780 mm	1 780 mm
Prevádzková hmotnosť	3 180 kg	3 180 kg
Nominálna nosnosť	750 kg	750 kg
Maximálna rýchlosť	14 km/h	8,5 – 17 km/h
Navrhovaný objem lopaty	0,43 m ³	0,43 m ³
Trhacia sila	24,5 kN	24,5 kN
Ťažná sila	25,5 kN	31,5 kN
Zdvíhacia sila	19,7 kN	19,7 kN
Typ motora	YANMAR 4TNV 88 BDWI	YANMAR 4TNV 88 BDWI
Výkon	36,5 kW/49,6 HP	36,5 kW/49,6 HP
Druh pohonu	hydrostatický	hydrostatický
Hydraulické čerpadlo pracovného zariadenia	konštantné	konštantné
Rozvádzač pracovného zariadenia	s otvoreným stredom	s otvoreným stredom
Vyrovňavanie lopaty	hydraulické	hydraulické
Hlučnosť	101 dB	101 dB
Pneumatiky štandardné	10 – 16,5	10 – 16,5



Dizajn a technické parametre sa môžu meniť bez predchádzajúceho upozornenia.

Autorizovaný obchodný zástupca