

LOCUST

Šmykom riadený nakladač
s viac ako 30 ročnou históriou.

Locust je priamy nástupca
nakladača UNC vyrábaného
tým istým výrobcom
ponúkajúcim
dlhoročne skúsenosti,
vývoj a tradíciu
spojené v novom
produkte.



L 1203 TELSPEED

šmykom riadený čelný nakladač vyrábaný na Slovensku prešiel dlhoročným vývojom od prvých kusov UNC v roku 1981 až po dnešné nakladače LOCUST, ktorých kvalita je osvedčená testovaním a používaním v rôznych praktických činnostiach (v stavebníctve, v poľnohospodárstve, zimná údržba ciest a parkovísk), v mnohých krajinách a za rozličných poveternostných a terénnych podmienok.

Spojením dlhoročných skúseností, nápadov od našich spokojných klientov a kvalitných komponentov ako sú motor, hydrostatický pohon a konštrukčné prevedenie ponúka LOCUST vysokú efektívnosť práce a pomer cena výkon vo svojej triede.

Nakladač s teleskopickým výložníkom s možnosťou dosiahnuť ďalej a vyššie ako bežné nakladače.

VLASTNOSTI NAKLADAČA

- nízke prevádzkové náklady
- vysoká efektívnosť práce
- ľahké ovládanie
- vysoký komfort
- bezkonkurenčný výhľad z kabíny
- nenáročný servis a údržba
- ničím neobmedzená prístupnosť častí a komponentov
- štandardné aj ISO pripojenie prídavných zariadení
- vysoko flexibilný, ľahko manévrovateľný
- používaním osvedčená prevodovka s ozubenými prevodmi
- dlhá životnosť



WAY INDUSTRIES, a.s.
Priemyselná 937/4, 963 01 Krupina, SLOVAKIA

Tel: +421 45 5501 402
E-mail: info@way.sk

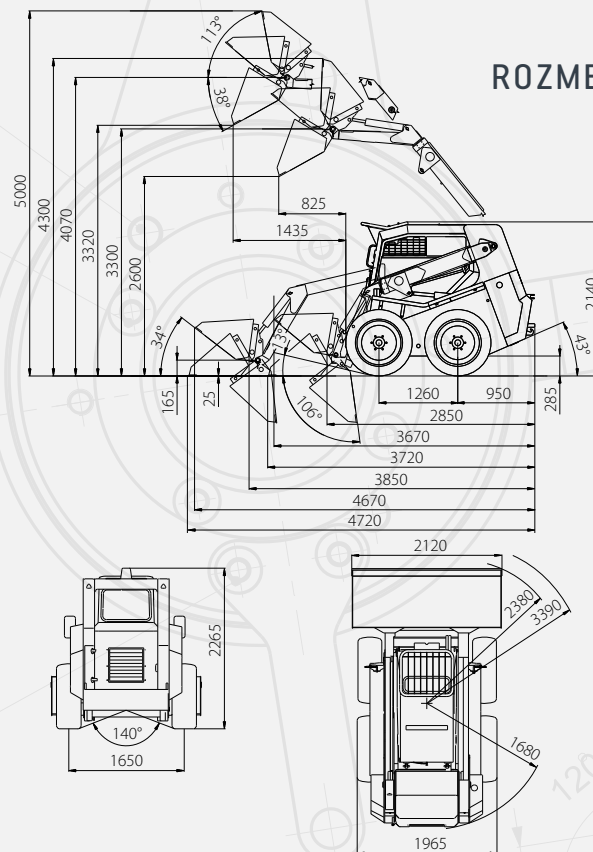


Locust

L1203 Telspeed



ROZMERY



TECHNICKÉ PARAMETRE

L1203 TELSPEED

Výška nakladača	2 140 mm
Dĺžka nakladača s lopatou	3 720 mm
Šírka nakladača s lopatou	2 120 mm
Prevádzková hmotnosť	4 500 kg
Nominálna nosnosť	600 – 1 200 kg
Maximálna rýchlosť	9,5 – 19 km/h
Navrhovaný objem lopaty	0,65 m ³
Trhacia sila	35,7 kN
Ťažná sila	43,7 kN
Zdvíhacia sila	36,7 kN
Typ motora	PERKINS 854F-E34T
Výkon	55 kW/75 HP
Druh pohonu	hydrostatický
Hydraulické čerpadlo pracovného zariadenia	regulačné – LS/LUDV
Rozvádzač pracovného zariadenia	s uzavretým stredom
Vyrovňovanie lopaty	hydraulické
Hlučnosť	101 dB
Pneumatiky štandardné	12,5 – 18



Dizajn a technické parametre sa môžu meniť bez predchádzajúceho upozornenia.

Autorizovaný obchodný zástupca